

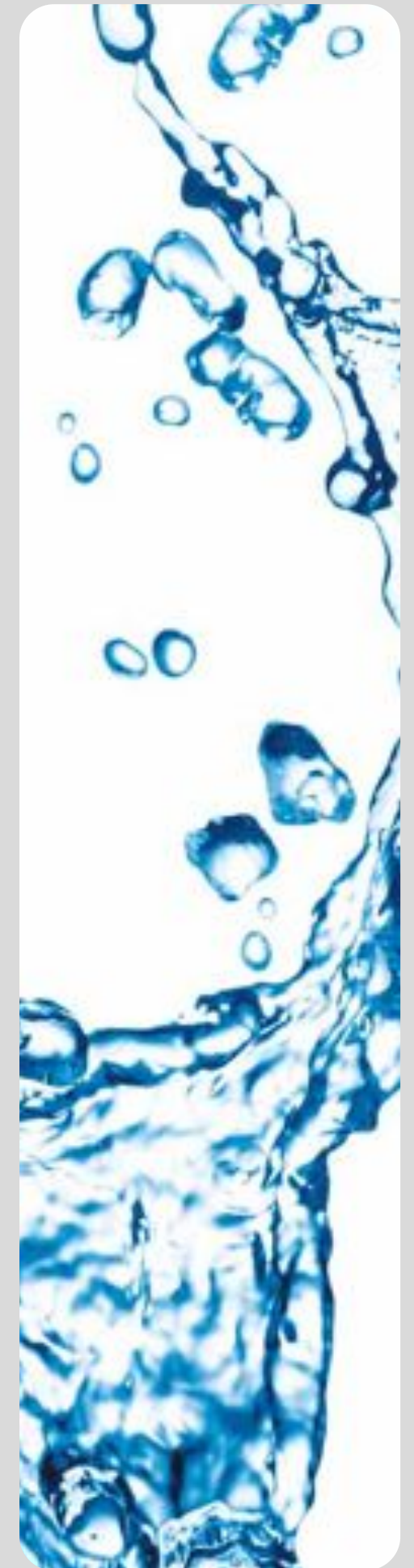
**Комплексные решения являются  
нашей составляющей.**



## Наслаждение от водоемов

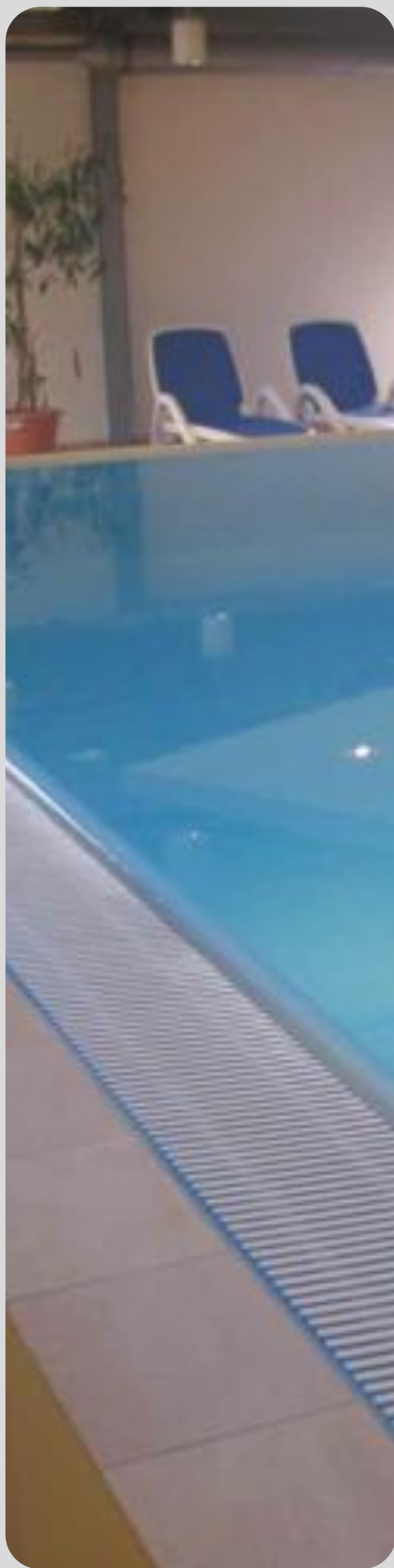
Бассейны и пруды являются воплощением веселья, отдыха и благополучия. Большие или малые, общественные или частные, открытые или в природе - вода это идеальный баланс для детей и взрослых в повседневной жизни.

На протяжении 35 лет нами разработаны системные решения для различных водоемов. Как профессиональная компания по работе внутри и вокруг бассейна мы предлагаем изготовление, поставку и установку наших систем всех размеров и требований для новых объектов и реконструкции. Бетонная резка и колонковое бурение, также являются частью наших услуг, как облицовка бассейнов и прудов пленкой, а также разработка и внедрение проектно-специфических компонентов.



## Inhalt

3- Наслаждение от водоемов 4- Инновации являются частью нашей работы 7- Мы разрабатываем и реализовываем 8- Наши клиенты 11- Системы RRSys переливного желоба 12- RRSys компоненты 15- Компоненты для прудов и естественных бассейнов



## Инновации являются частью нашей работы

Будь то частный или общественный бассейн - в каждом проекте мы несем высокую ответственность за оптимальную и быструю реализацию.

В дополнение к высоким санитарным требованиям на основе DIN 19643 для воды плавательных бассейнов, нашим главным приоритетом являются - безопасность, функциональность, модульность и гибкость.

Это требование возникло из наших собственных интересов в дальнейшем развитии наших инновационных продуктов на рынке. Мы постоянно оптимизируем, а также разрабатываем новые компоненты и список довольных клиентов постоянно растёт.

Для вас это означает - мы являемся надёжным партнёром, в строительстве нового, ремонте или оптимизации существующего, бассейна или пруда.





## Мы разрабатываем и реализуем

История инноваций для бассейнов и прудов началась в 1975 году. Для основателя компании Герберта Райнхардт было слишком много недостатков в плавательных бассейнах и это стало главной причиной для того, чтобы он посвятил себя разработке и внедрению новых системных решений.

В настоящее время мы предлагаем почти бесконечное количество идей и экспертных реализаций. Во многом благодаря постоянно растущему спросу на плёночное покрытие бассейнов в 1980 году была разработана система переливного желоба, успешное усовершенствование которой происходит сегодня с применением различных компонентов.

Наши системные решения включают в себя не только все более широкий спектр переливных желобов, PVC-/FPO-/PE-деталей, компонентов из нержавеющей стали, плёночного покрытия бассейнов, но и распространяется на качество и герметичность присоединения разных элементов. Все более важными в данном случае, становятся профессиональные консультации по планированию все более сложных проектов.

С момента своего основания, мы производим все наши продукты в собственном производстве на идеально подобранных станках для точного и быстрого производства и поставки наших пластиковых, стальных и бетонных элементов.

Мы с радостью составим Вам индивидуальное предложение для Вашего проекта и будем рады помочь Вам реализовать его.

Reinhardt-Plast





## Интернациональный успех

### Наши клиенты

Наши инновации оцениваются интернационально - в Германии, Австрии, Швейцарии и странах Бенилюкса, а также в Польше и России. Неважно, где наши клиенты - каждый из наших проектов является еще одним свидетельством нашего ноу-хау. Посмотрите сами, в следующем отрывке из списка наших клиентов:

### Укладка пленки ПВХ

- Freibad Neugaugablonz
- Freibad Singhofen
- Heinrich-Fischer-Bad, Hanau
- Freibad Hindelang
- Freibad Lützelinden, Gießen
- Freibad Bous
- Dunlop-Werksbad, Hanau
- Freibad Lindenau, Hanau
- Freibad Schwalbach
- Freibad Windesheim
- Hallenbad Bruchköbel
- Freibad Heusweiler
- Freibad Frickhofen
- Freibad Kirchheim
- Hallenbad Stalowa Wola, PL
- Kinderbecken Kahl
- Kinderbecken Wehrheim
- Reha-Zentrum Konstantin, PL
- Silobad Frankfurt
- Sportbad Erfurt
- Tech. Akademie/Armee, PL
- Freibad Crumstadt
- Freibad Waldmohr
- Kinderbecken Riegelsberg
- Freibad Dudelage, L
- Freibad Grebenhain
- Freibad Straubing
- Freibad Breuberg
- Bank d. russ. Förderation, Moskau
- Kombibecken Löchgau
- Opelbad Wiesbaden
- Freibad Jungholz, Tirol
- Freibad Limburg
- Freibad Sprendlingen
- Poseidon-Bad, Worms
- Hallenbad Waiblingen
- Therapiebecken Hadamar
- Freibad Petersberg
- Kinderbecken Fritzlar
- Freibad Ingelheim
- Freibad Ruwertal, Mertesdorf
- Großherzogtum Luxemburg-Schlosspark, L
- Freibad Hattorf
- Waldschwimmbad Lollar
- Kleinfeldchen, Wiesbaden
- Voerde Rühl AG

### Полный монтаж

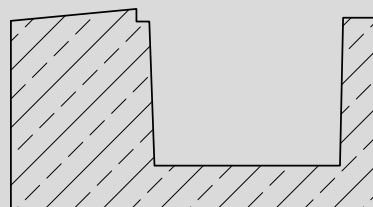
- Freibad Bruchköbel
- Kinderbecken Bruchköbel
- Hallen-/Freibad Oberkochen
- Freibad Mönchberg
- Freibad Oberaula
- Herzkllinik Warschau, Polen
- Freibad Maßbach
- Hansa-Hotel, Magdeburg
- Schulbecken, Staufenberg
- Saulus-Klinik, Friedrichsdorf
- Freibad Datterode
- Freibad Heimertshausen
- Freibad Lindenau, Hanau
- Freibad Ohlstadt
- Freibad Orsingen-Nensingen
- Heinrich-Fischer-Bad, Hanau
- Freibad Ellerau
- Thermalfreibad Schlangenbad
- Waldbad Senne, Bielefeld
- Freibad Birkenfeld
- Naturfreibad Mettmann
- Campingplatz Clervaux, L
- Allwetterbad Ratingen-Lintorf
- Brevik Skole, Oslo, N
- Fitnesspark Schwetzingen
- Freibad Dornberg
- Freibad Schröttinghausen
- Freibad Birkenau
- Mengersberg
- Grafing
- Hotel Pfalzblick
- Kirn

### Монтаж переливного желоба

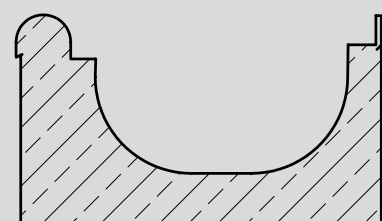
- Nordbad Trier
- Freibad Fuldathal
- Freibad Lauenau
- Freibad Mendig
- Freibad Hilchenbach
- Freibad Weibern
- Freibad Eslohe
- Naturfreibad Mühlheim a. d. Ruhr
- Freibad Waldsassen
- Sporthotel Brixen, A
- Freibad Dauphthal
- Naturheilwassersee
- Frankenthal
- Hotel Tiefenbrunner Kitzbühel, A
- Brentanobad, Frankfurt a. M.
- Bali-Therme, Bad Oeynhausen
- Reiffenhausen-Friedland
- Naturerlebnisbad Einruhr
- Osterwieck, Wernigerode
- Freibad Wetter
- Freibad Hude
- Fitnesspark Speyer
- Freibad Regenstau
- Freibad Hattingen-Welper
- Hannover-Ricklingen
- Asmushausen
- Freibad Lahnstein
- Claudiustherme
- Schnaittenbach
- Freibad Rosdorf
- Lausanne, CH
- Waldfreibad Vlotho, Valdorf
- Plantschbecken Ergomar, Ergolding

### Дополнительные ссылки (применение компонентов RRSys, желоба RRSys)

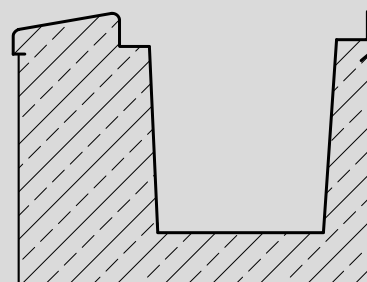
- Yellow Möbel
- Campingplatz Kronenberg, L
- NB Bielefeld-Brackwede
- NB Heringen
- Melbbad, Bonn
- Rochus Klub, Düsseldorf
- Bochum-Langendreer
- Münster-Stapelskotten
- Freibad Mlada Boleslav, CZ
- NB Bingen-Bingerbrück
- Nerchau
- Jagdschloss Niederwald
- Freibad Oelde-Stromberg
- Gesundheitszentrum Griesheim
- Freibad Körperich
- Leverkusen-Wiembachthal
- Riedstadt-Crumstadt
- Freibad Lünen-Brambauer
- NB Lastrup
- Freibad Rosdorf
- Freibad Moos, Schlieren CH
- Plantschbecken Ergomar, Ergolding



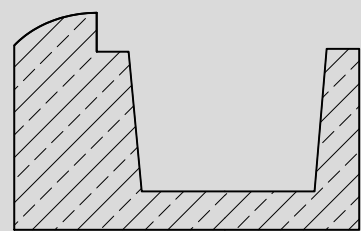
Желоб для плитки



Mettmann желоб



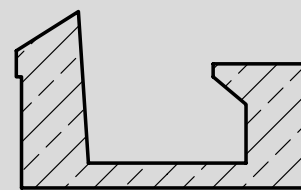
Финский Высокий желоб



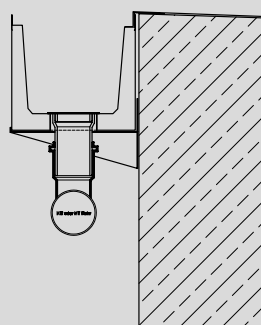
желоб для полиэфирных



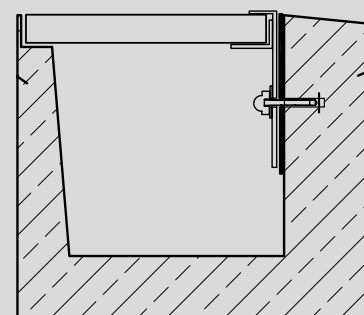
финский желоб



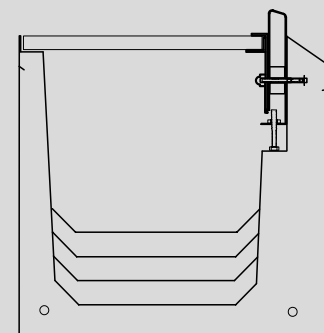
Специальные желоба



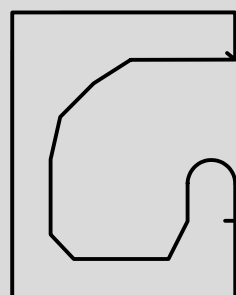
консоль- желоб



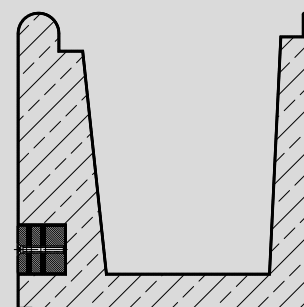
„Франкфурт“ желоб



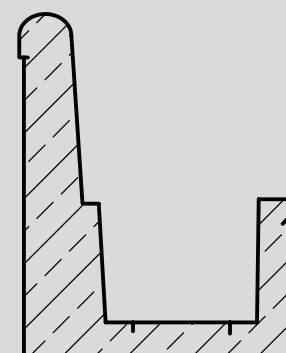
Регулируемый по высоте желоб Bretano



Висбаденский желоб



RRSys переливной желоб из нержавеющей стали



желоб „Санкт-Мориц“

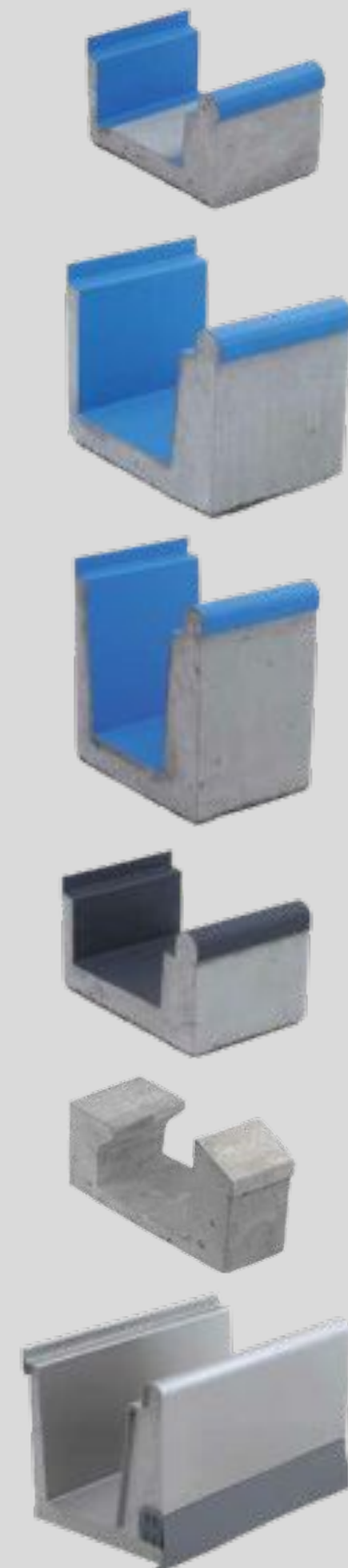
## Индивидуальные, гибкие - системные решения

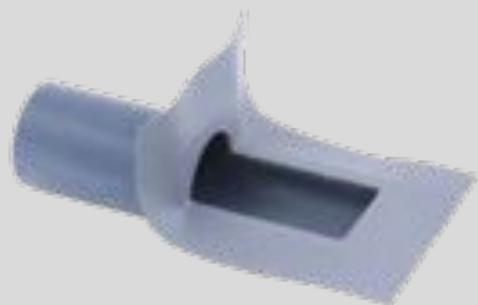
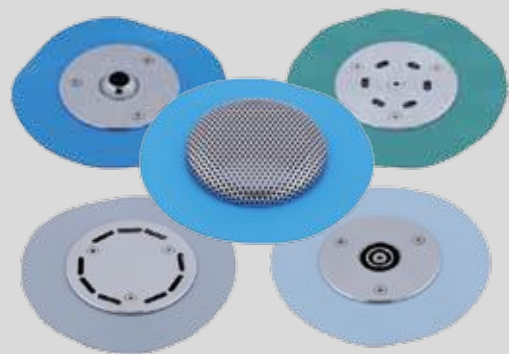
### Системы RRSys переливного желоба

Системы переливного желоба являются основой для экономически устойчивой и гигиенически надёжной работы плавательных бассейнов, прудов и естественных бассейнов. Все компоненты системы RRSys предназначены для индивидуальной концепции бассейна.

Системы RRSys были тщательно разработаны, чтобы реализовывать всевозможные идеи. С помощью сегментной резки возможны любые формы чаши вашего бассейна и дизайн не имеет границ. Тип пленочного покрытия определяете Вы - просто следуйте своему плану. Различные размеры и стили переливного желоба, таких как финский или внутренних систем желоба „Висбаден“ имеются в нашей программе.

Мы предлагаем комплексные решения по разработке, монтажу, реконструкции, сегментной резке, и т.д.. Принцип работы распространяется на все наши системные решения: нет ничего невозможного, все возможно. Мы, с нашими знаниями и практическим опытом поможем Вам воплотить Ваши идеи!





## Регулируемые, универсальные

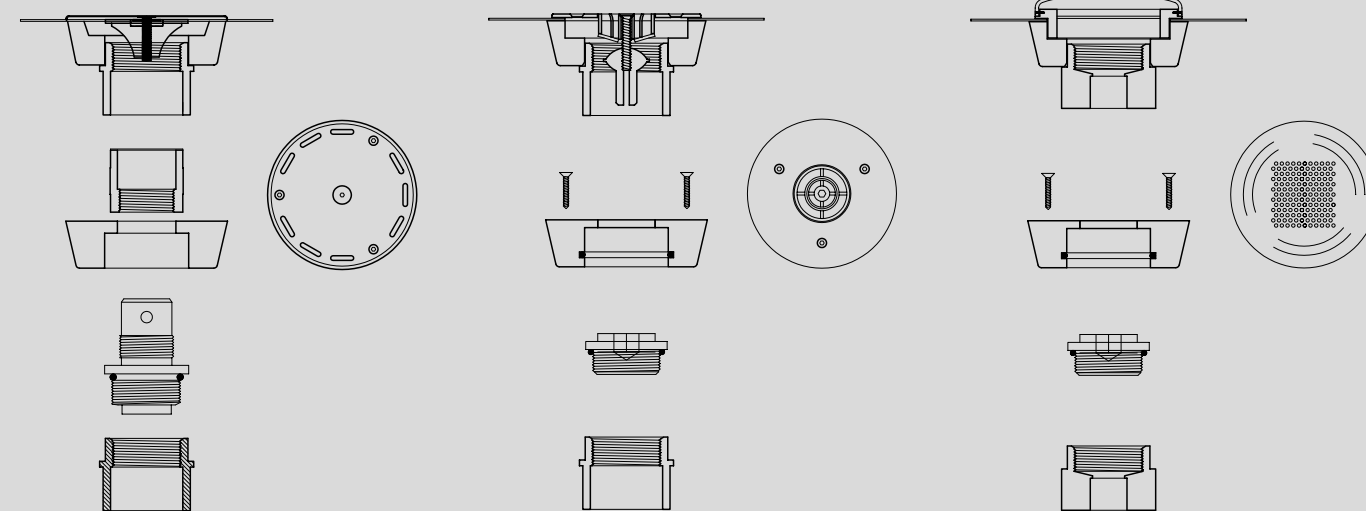
### RRSys компоненты и закладные

Инновации компонентов RRSys заключается в их уникальности и универсальности применения в области строительства бассейнов.

RRSys компоненты состоят из основного корпуса, вулканизированного периферического края пленки и соответствующих вложений, например: форсунок. Вулканизированные края пленки RRSys компонентов однородно включены в лайнер.

Края пленки могут быть из PVC, PE или FPO с внутренней арматурой. Различные форсунки могут поставляться с обратным клапаном - для оптимальной защиты от загрязнения воды.

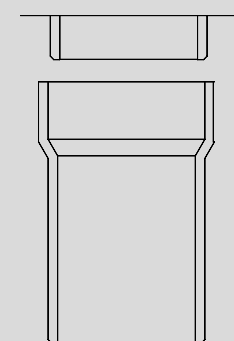
Перечисленные RRSys компоненты представляют собой лишь небольшую часть наших возможностей. Мы можем индивидуально для Вас разработать оптимальные по размерам и форме компоненты. Производим различные изделия из нержавеющей стали.



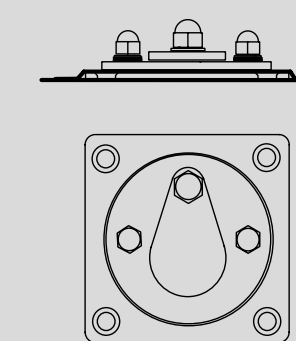
форсунка К

форсунка с крестом

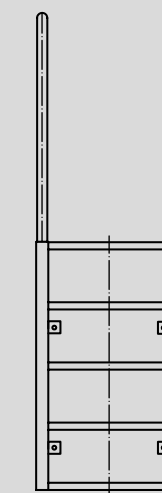
Измерительная система водозабора



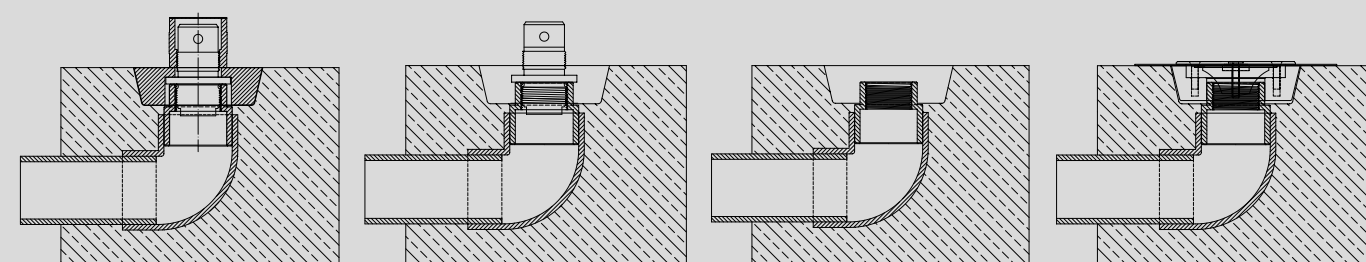
желоб из 2 частей



Фланец из нержавеющей стали



лестница из нержавеющей стали



Этапы установки опалубки



## Работа с водой это наша стихия!

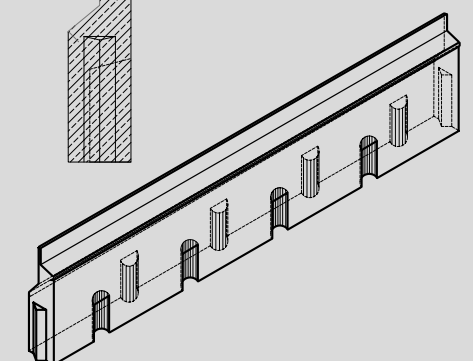
### Компоненты для прудов и естественных бассейнов

Дизайн Вашего пруда не знает границ, потому что, частью нашего ассортимента являются такие компоненты как бордюры и аксессуары специально для прудов.

Мы поставляем закладные и необходимые компоненты для прудов в известной версии RRSys с вулканизированным краем пленки для сварки с вкладышем. Зажимы для переливного желоба из листового металла с нанесением ПВХ пригодны для сварки вкладыша.

Лотки из бетона и листового металла с нанесением (FPO/PVC) являются идеальными составными для границы с брусчаткой, травой или песчаной поверхностью.

Индивидуальные формы могут быть легко достигнуты с помощью сегментной резки.





**Мы с нетерпением ждем встречи с Вами.**  
Звоните или пишите нам. Мы будем рады помочь Вам реализовать Ваш индивидуальный проект.

**Reinhardt-Plast GmbH**

Valterweg 3  
D-65817 Eppstein-Bremthal  
fon +49 (0) 61 98 - 95 33  
fax +49 (0) 61 98 - 17 78  
info@rp-poolsysteme.de  
www.rp-poolsysteme.de